

姉妹機種

SS無線伝送装置

AirCode

(2.4GHzスペクトラム拡散方式)



AC2409D (入力8点出力8点)



AC2409AI (アナログ4ch入力)



AC2409CI (カウンター4点入力)



AC2409M (入力64点出力64点)



AC2409N-F (FL-netインターフェイス)



AC2409N-C (CC-Linkインターフェイス)



安全に関するご注意

ご使用前に、「取扱説明書」又はそれに準ずる資料をよくお読みのうえ正しくお使いください。

●テクニカルサポートダイヤル (9:00~17:00 会社営業日)

TEL (0587) 24-1214

FAX (0587) 24-1221

東朋テクノロジー株式会社

〒460-0008

名古屋栄本社:名古屋市中区栄三丁目10番22号

〒492-8501

稲沢ものづくり開発本部:愛知県稲沢市下津下町東五丁目1番地

TEL(0587)24-1214

FAX(0587)24-1221

http://www.toho-tec.co.jp

●ご注文につきましては●

※記載内容は、お断りなく変更することがありますのでご了承ください。

カタログNo.GTL2015.10-1000



多重伝送装置総合カタログ

TOLINE®

先進の省配線・リモートI/Oシステム

東朋テクノロジー株式会社

遠隔モニタ・制御には長距離伝送の **TOLINE-V,VJ**

仕様

TOLINE-V,VJ	
信号点数	デジタル4,096点(16点ユニットで256セット) アナログ 256ch(分解能12bit)
伝送速度	2.048ms/16点 (C-type) 16.384ms/16点 (L-type)
伝送距離	4km (C-type) ※指定電線使用の場合による。 9km (L-type)

ユニット種類

型式	ユニット仕様
V-M	マスターコントロール(終端抵抗V-R 2個)
V-16SN	16点無電圧接点入力
V-16RR	16点接点出力 1A
V-32SE	32点DC24V 10mA入力(コネクタ接続)
V-32RT	32点Trオープンコレクタ出力 0.1A(コネクタ接続)
V-4S _J K L	アナログ4ch入力 4~20mA 0~10V 1~5V
V-4R _J K L	アナログ4ch出力 4~20mA 0~10V 1~5V
VJ-16SCY	コンパクト多重 16点DC24V 入力
VJ-16RCY	コンパクト多重 16点Trオープンコレクタ出力 0.1A
VJ-32SC*	コンパクト多重 32点入力(PLC32点コネクタ出力カード用)
VJ-32RC*	コンパクト多重 32点(PLC32点コネクタ入力カード用)
V-PCI	パソコン PCIインターフェイス、マスター機能切替可
MZ-04	横河 FA-M3バス直結インターフェイス
V-ENIF	イーサネットインターフェイス
V-FLIF	FL-net対応インターフェイス
V-R	終端抵抗

※PLCのメーカー指定を記載してください。
三菱(-M)、オムロン・日立(-O)、横河(-Y)、シャープ(-S)

専用ソフトウェア

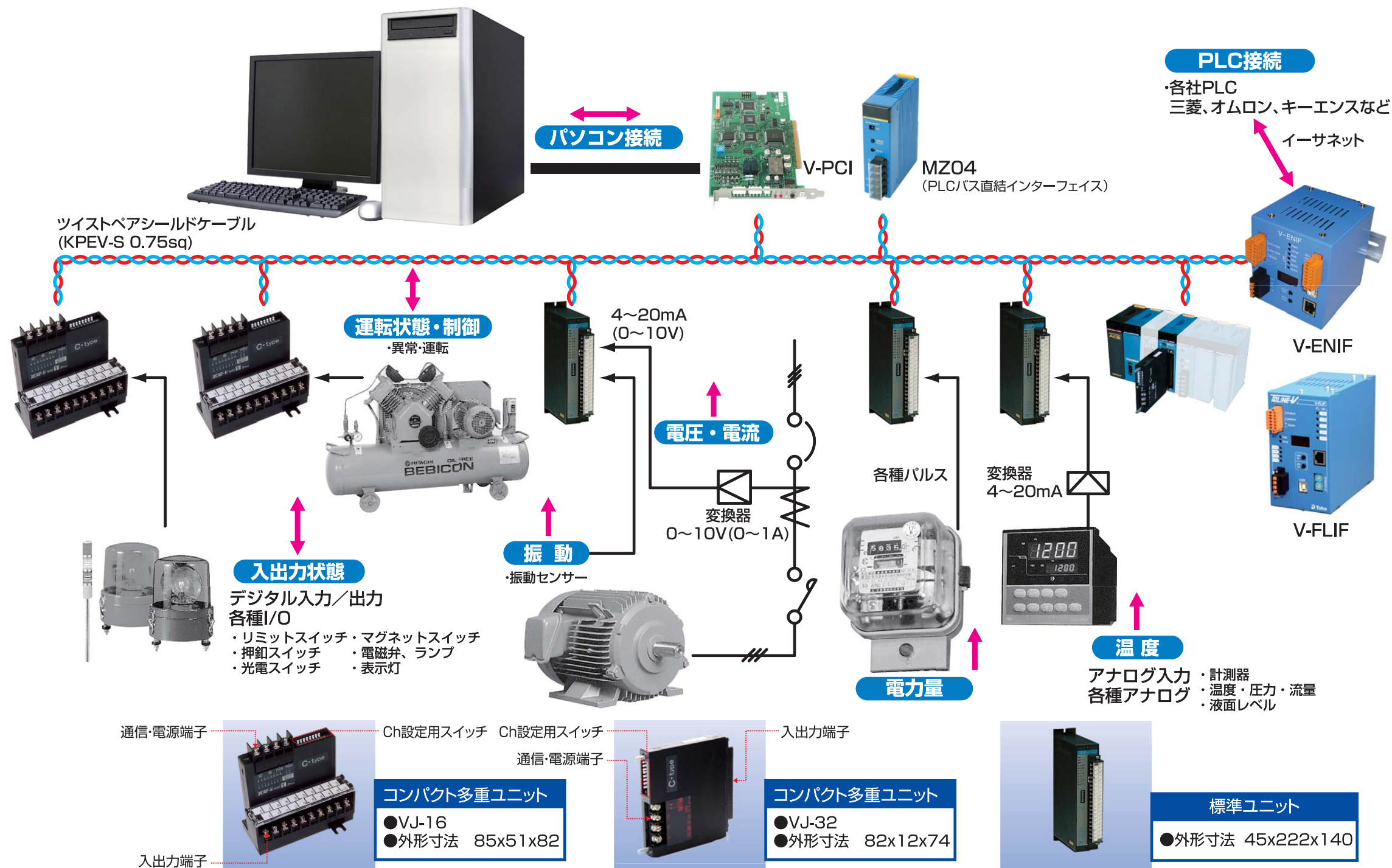
WindowsXP、7、8(32bit)用設定サポートツール(V-ENIF、V-FLIF用)
Windows-2000、XP、7(32bit)用デバイスドライバ(V-PCI用)

長距離伝送が可能 (9km) ・ツイストペア線でOK!
・子局追加が容易

信号線工事が簡単 ・無制限に分岐可
・端子台で分岐するのみ、分岐ユニット不要
・伝送線を切って配線するだけ

アナログ(256ch)・デジタル(4,096点)が2本線で伝送可能

■応用例
工場遠隔監視システム
モニタリングシステム
データロガーシステム
ビル監視システム
生産管理、指示システム



トロリー、スリップリング利用 移動体通信には

TOLINE-M, MJ, AⅢ

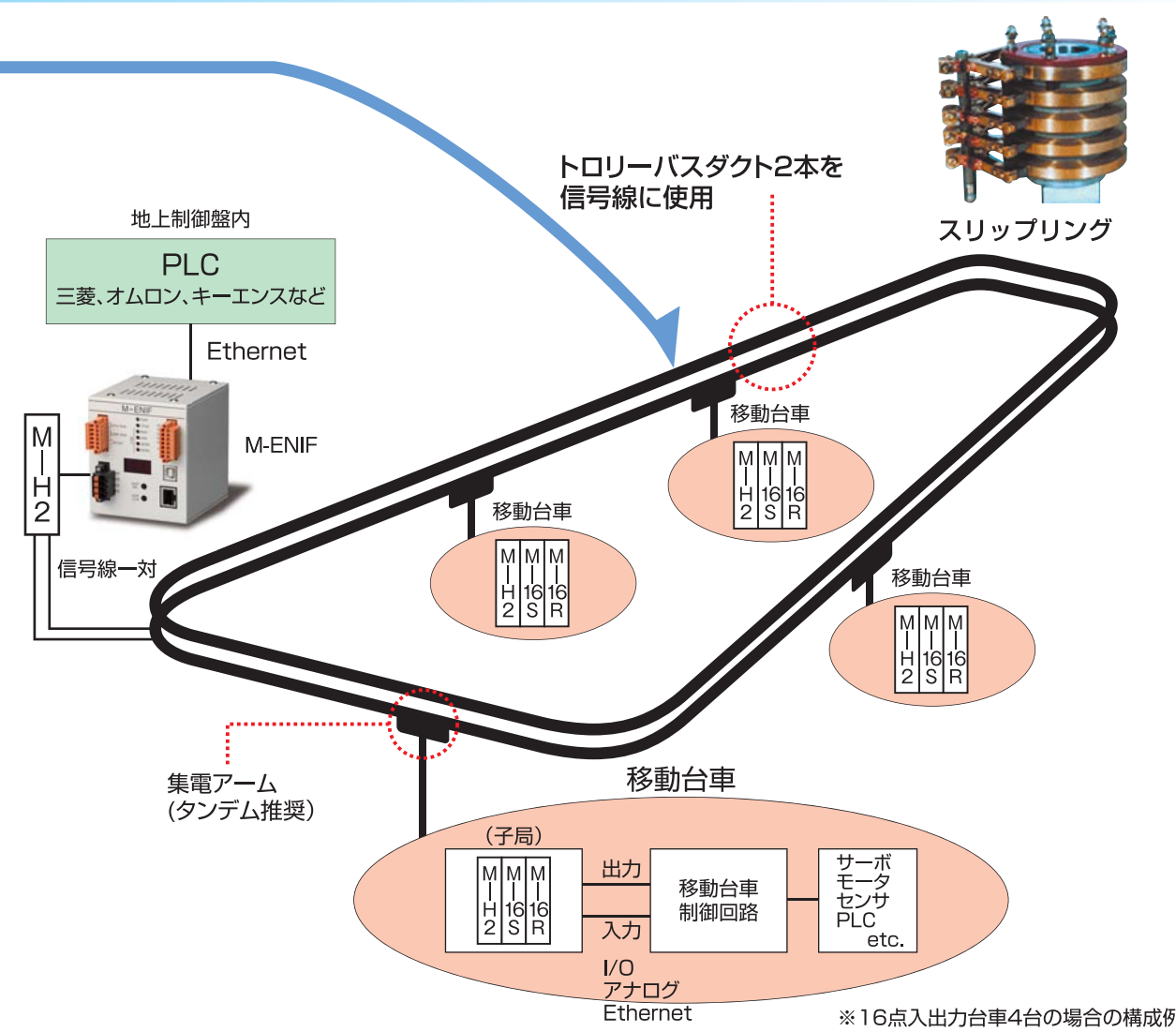
40年トラブル知らず 多重伝送装置のパイオニア

信号電圧±100V

ノイズに強い



TOLINE-Mは地上制御盤からのデジタル・アナログI/Oを2極のトロリー線やスリップリング等の摺動する通信媒体を介して移動側機器へ入出力することを可能にします。M-H2(強電I/F)はI/O信号を±100Vの強電圧信号に変換し摺動媒体へ伝送します。強電圧信号は摺動媒体での移動体通信の信頼性を確保し、酸化被膜やホコリを除去します。移動側M-H2で信号を降圧し、各種信号を搭載機器と入出力します。移動側にPLCやI/Oなどを必要としないためシステムのコストダウンに貢献をいたします。TOLINE-A3は32点以下の少点数の区間制御システム構成に有効です。



TOLINE-M
外形寸法 45x222x140



TOLINE-AⅢ
外形寸法 145x265x95



TOLINE-MJ
外形寸法
MJ-H32 45x99x114.5
上記以外 22.5x99x114.5

仕様

TOLINE-M, MJ	
伝送路	トロリーバスダクト・スリップリング ツイストペアシールドケーブル
信号点数	MAX 1,024点
伝送速度	20ms/8点
伝送距離	5km (強電I/F使用時 500m)
TOLINE-AⅢ	
伝送路	トロリーバスダクト・スリップリング ツイストペアシールドケーブル
信号点数	MAX 32点
伝送速度	80ms
伝送距離	1km

ユニット種類

型式	ユニット仕様
TOLINE-M, MJ	
M-MC2	マスターコントロール
M-8S	8点無電圧接点入力
M-16S	16点DC24V 入力(コネクタ接続)
M-4AD8	アナログ4ch入力 (4~20mA, 0~10V) (1~5Vを選択)
M-8R	8点リレー接点出力
M-16R	16点トランジスタ出力(コネクタ接続)
M-4DA8	アナログ4ch出力 (4~20mA, 0~10V) (1~5Vを選択)
※ M-4S4R ^{A/B}	4点無電圧接点入力4点リレー接点出力
※ M-8S8R ^{A/B}	8点DC24V入力8点トランジスタ出力
M-H2	強電インターフェース
MJ-MC	マスターコントロール
MJ-8S	8点DC24V電圧入力
MJ-4AD8U	アナログ4ch入力 (4~20mA, 0~10V) (1~5Vを選択)
MJ-8R	8点リレー接点出力
MJ-8RTR	8点トランジスタ出力(シンクタイプ)
MJ-4DA8U	アナログ4ch出力 (4~20mA, 0~10V) (1~5Vを選択)
MJ-4S4R	4点DC24V電圧入力、4点リレー接点出力
MJ-H32	強電インターフェース
M-ENIF	イーサネットインターフェース

TOLINE-AⅢ	
AⅢ-M	親局マザーボード
AⅢ-S	子局マザーボード
AⅢ-16S	16点無電圧接点入力
AⅢ-16R	16点接点出力 1A
AⅢ-8S8R	8点無電圧接点入力・8点接点出力 1A

※A,Bをセットにしてお使いください。

専用ソフトウェア

Windows2000, XP, 7(32bit)用設定サポートツール(M-ENIF)

台車制御用高速伝送装置 **TOLINE-XM**

弊社従来シリーズの10倍速

Ethernet経由でI/Oを直接入出力可能、各社のPLCと直接接続可能

高電圧伝送、エラーチェック機能、出力保持など、制御ノウハウを搭載

TOLINE-XMはPLCのI/O信号をトロリー線、スリップリング等の摺動する通信媒体を介して移動側機器から入出力することを可能にします。

TBM32(親局通信ユニット)はPLCの内部I/O信号を±48Vの強電圧信号に変換し摺動媒体へ伝送します。強電圧信号は摺動媒体での移動体通信の信頼性を確保し、酸化被膜やホコリを除去します。TBS32(子局通信ユニット)はTBM32と通信を行いI/Oユニット、あるいはEthernetを介して信号の送受信を行います。

移動側にPLCやI/Oなどを必要としないためシステムのコストダウンに貢献をいたします。

複数の子局に一齐に送信する同報機能を有しています。

今後、オープンネットワーク対応やシリアル伝送対応など様々なモジュールのラインナップを拡充していきます。



TOLINE XM-TBM32
Ethernetインターフェイス
トロリー通信親局ユニット
外形寸法 56.7×101.3×76



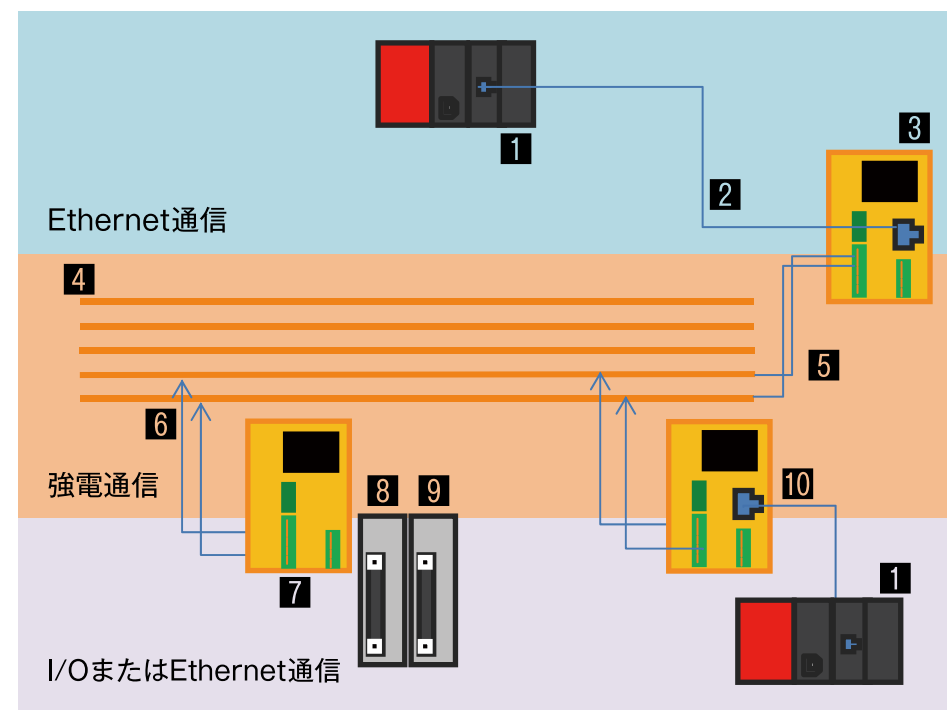
TOLINE XM-TBS32
トロリー通信子局ユニット
外形寸法 56.7×101.3×76



TOLINE XM-XD216
XM-YTN16
DC24V入出力ユニット
外形寸法 18.9×109.6×76.5



TOLINE XM-TSE32
トロリー通信子局ユニット
Ethernet インターフェイス
外形寸法 56.7×101.3×76



- 1 PLC(シーケンサー)
- 2 Ethernetケーブル
- 3 TBM32(親局ユニット)
- 4 トロリー線
- 5 ツイストペア線
- 6 集電コレクタ
- 7 TBS32(子局ユニット 32台まで)
- 8 XD216(16点入力)
- 9 YTN16(16点出力)
- 10 TSE32(子局Ethernet I/Fユニット)



1子局あたり送信32点(4バイト)、受信32点(4バイト)、子局5台の場合
倍速モード時の通信応答速度:30.8ms(但しPLC間の通信時間を除く)
※諸条件により通信速度は前後します。速度の詳細については取扱説明書をご覧ください。

仕様

TOLINE-XM	
使用電源	DC24V±10%
最大子局台数	32台
子局1台あたりの最大I/O点数	デジタル 入力112点、出力112点(入出力各14バイト)
子局1台あたりの最大I/Oユニット数	14台(最大接続時はデイレートング必要)
通信速度設定	4段階(倍速、標準、1/2速、1/4速)
伝送距離(総延長距離)	300m/750m/1km/1km(各通信速度に対応)
同報機能	最大56点(7バイト)、バイト単位で設定
出力保持機能	出力ユニットごと4点単位で設定可能(16点出力ユニット)

Ethernet 仕様	
使用可能PLC	三菱Qシリーズ
	キーエンスKVシリーズ
	オムロンCJシリーズ
	JTEKT PC10シリーズ
プロトコル	MCプロトコル 3E フレーム(三菱、キーエンス)
	FINS UDP(オムロン)
	コンピュータリンク方式(JTEKT)
データ伝送速度	100Mbps/10Mbps

ユニット種類

型式	ユニット仕様
XM-TBM32	親局通信ユニット Ethernet I/F付
XM-TBS32	子局通信ユニット I/Oユニット接続
XM-TSE32	子局通信ユニット Ethernet接続
XM-XD216	16点DC24V電圧入力
XM-YTN16	16点DC24Vトランジスタ出力 (0.1A シンクタイプ)